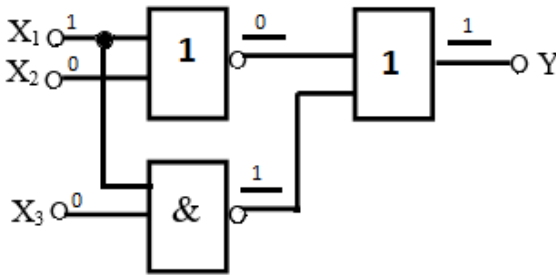
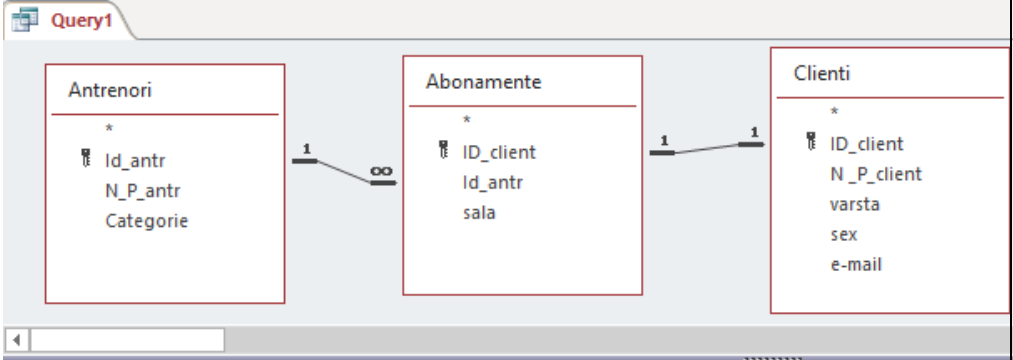


БАРЕМ ОЦЕНИВАНИЯ
Претестирование. Бакалавр 2021 ИНФОРМАТИКА, реальный профиль

№	Мотивация начисления баллов	Баллы	Всего
1	a) Правильный ответ: 1024 Правильная формула и вычисления: $V=NI$; $V= 0,375\text{КВ}$; $I=3\text{бит}$; $\Rightarrow N=V/I \Rightarrow N=0,375\text{КВ}/3\text{бит} \Rightarrow N=0,375*8*1024\text{бит}/3\text{бит}$ $\Rightarrow N=3*1024/3 \Rightarrow N=1024$	1	5
	b) Правильный ответ: 3 МВ Правильная формула и вычисления: $I=m_x m_y \log_2 n$ бит; Правильный перевод из бит в МВ $V=3072 \times 2048 \times \log_2 16$ бит $= 3 \times 2^{10} \times 2^{11} \times 2^2$ бит $= 3 \times 2^{23}$ бит $= 3$ МВ	1	
		1	
		1	
2	a) Правильный ответ: <input type="radio"/> <input checked="" type="checkbox"/> Истина <input type="radio"/> <input checked="" type="checkbox"/> Истина	1 1	6
	b) Правильный ответ <input type="radio"/> <input checked="" type="checkbox"/> Ложь <input type="radio"/> <input checked="" type="checkbox"/> Ложь <input type="radio"/> <input checked="" type="checkbox"/> Истина	1 1 1	
	Правильные вычисления: $(43)_{10} = (101011)_2$ 43 : 2 = 21 (остаток 1) 21 : 2 = 10 (остаток 1) 10 : 2 = 5 (остаток 0) 5 : 2 = 2 (остаток 1) 2 : 2 = 1 (остаток 0) 1 : 2 = 0 (остаток 1)	1	
3	a) Правильный ответ 	1x3	6
	За каждое правильно записанное значение по одному баллу.		
	b) Правильный ответ: <input checked="" type="checkbox"/> клиент-сервер	1	
	c) Правильный ответ: <input type="radio"/> md <input type="radio"/> cont	1 1	
4	Правильный заголовок подпрограммы	1	5
	Правильная запись типа результата	1	
	Правильное определение остатка деления N на K	1	
	Правильный алгоритм определения если K является делителем N	1	
	Правильный возврат результата	1	

5	a) Правильный ответ: s	1	7																														
	b) Правильный ответ: 4	1																															
	c) Правильный ответ: Паскаль - cc; C++ - cc();	1																															
	d) Правильный ответ: Паскаль - cc C++ - cc() (Меняется значение глобальной переменной s)	1																															
	e) Правильный ответ: <input checked="" type="checkbox"/> Ложь	1																															
	f) Правильный ответ: ****52dx7 4	1x2																															
6	Правильное определение типов и переменных	1	9																														
	Правильные операции для файлов открытыми для чтения/записи	1																															
	Правильное чтение из файла	1																															
	Правильный заголовок подпрограммы	1																															
	Правильное вычисление общего количества часов, проведенных некоторым учеником в онлайн-среде в течении пяти дней	1																															
	Правильный возврат результата из подпрограммы	1																															
	Правильное использование циклического оператора для вычисления наибольшего количества часов, проведенных некоторым учеником в онлайн-среде в течении пяти дней	1																															
	Правильное использование условного оператора для вычисления наибольшего количества часов, проведенных некоторым учеником в онлайн-среде в течении пяти дней	1																															
	Правильный вывод результата	1																															
7	Правильное определение переменных и правильные присвоения начальных значений	1	6																														
	Правильная запись функции в программе	1																															
	Правильная запись вычислительных формул	1																															
	Правильный циклический оператор	1																															
	Правильное вычисление расстояния от точки приземления парашютиста до конца ь данного отрезка.	1																															
	Правильный вывод результата	1																															
8	a) Пример:  <table border="1" data-bbox="284 1680 1291 1858"> <thead> <tr> <th>Field:</th> <th>N_P_antr</th> <th>Categorie</th> <th>sala</th> <th>N_P_client</th> </tr> </thead> <tbody> <tr> <td>Table:</td> <td>Antrenori</td> <td>Antrenori</td> <td>Abonamente</td> <td>Clienti</td> </tr> <tr> <td>Sort:</td> <td>Ascending</td> <td></td> <td></td> <td></td> </tr> <tr> <td>Show:</td> <td><input checked="" type="checkbox"/></td> <td><input checked="" type="checkbox"/></td> <td><input checked="" type="checkbox"/></td> <td><input checked="" type="checkbox"/></td> </tr> <tr> <td>Criteria:</td> <td></td> <td>Yes</td> <td>[Sala:]</td> <td></td> </tr> <tr> <td>or:</td> <td></td> <td></td> <td></td> <td></td> </tr> </tbody> </table>	Field:	N_P_antr	Categorie	sala	N_P_client	Table:	Antrenori	Antrenori	Abonamente	Clienti	Sort:	Ascending				Show:	<input checked="" type="checkbox"/>	<input checked="" type="checkbox"/>	<input checked="" type="checkbox"/>	<input checked="" type="checkbox"/>	Criteria:		Yes	[Sala:]		or:						9
	Field:	N_P_antr	Categorie	sala	N_P_client																												
Table:	Antrenori	Antrenori	Abonamente	Clienti																													
Sort:	Ascending																																
Show:	<input checked="" type="checkbox"/>	<input checked="" type="checkbox"/>	<input checked="" type="checkbox"/>	<input checked="" type="checkbox"/>																													
Criteria:		Yes	[Sala:]																														
or:																																	
	Примечание. Допускаются любые другие правильные варианты.																																

	<p>Будет оцениваться:</p> <ul style="list-style-type: none"> • правильная запись типа связи между таблицами: <ul style="list-style-type: none"> ○ Antrenori и Abonamente: $1 \rightarrow \infty$ ○ Abonamente и Clienți: $1 \rightarrow 1$ • правильный выбор полей N_P_antr, Categorie, sala и N_P_client (<i>Field, Table</i>) • правильная сортировка поля N_P_antr – <i>Ascending</i> • правильный вывод полей N_P_antr, Categorie, sala и N_P_client (<i>Show</i>) • правильная запись условия для поля Categorie: Yes (или <i>On, True, 1</i>) • правильная запись параметра для поля sala (любой правильный вариант) 	1	
	b) Правильный ответ: <input type="checkbox"/> Hyperlink	1	
	c) Правильный ответ: <input type="checkbox"/> Yes/No	1	
9	<p>Пример:</p> <pre> <h2> Wikipedia <p> <i>Enciclopedie liber&#259 </i> </h2> <p> <ul type=circle > Lansat&#259: 15/01/2001 Articole: peste 2 milioane </pre>		9
	<p>Примечания.</p> <ul style="list-style-type: none"> • Допускаются любые другие правильные варианты. • Использование тэгов <code></code>, <code></p></code>, не обязательно. 		
	Правильное использование тэгов <code><A></code> , <code></code> с атрибутом <code>href</code>	1	
	Правильное использование тэга <code></code> с атрибутом <code>src</code>	1	
	Правильное использование тэгов <code><H2></code> , <code></H2></code>	1	
	Правильное использование тэгов <code></code> , <code></code> с атрибутом <code>color= green</code> или <code>face=Verdana</code> (любой вариант записи)	1	
	Правильное использование тэгов <code><p></code> , <code></p></code> (по крайней мере один раз правильно)	1	
	Правильное использование тэгов <code><I></code> , <code></I></code>	1	
	Правильное использование тэгов <code></code> , <code></code> с тэгами <code></code> , <code></code> (по крайней мере один раз правильно)	1	
	Правильное использование атрибута <code>type=circle</code>	1	
	Правильное использование кода для диакритического символа <code>ă</code> – <code>&#259</code> (по крайней мере один раз правильно)	1	
	Всего		62