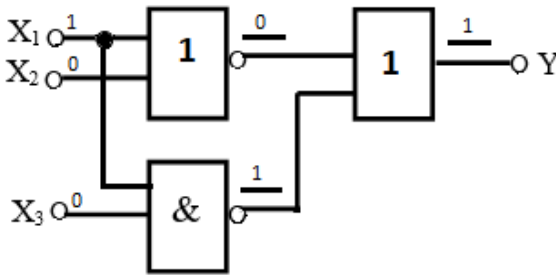
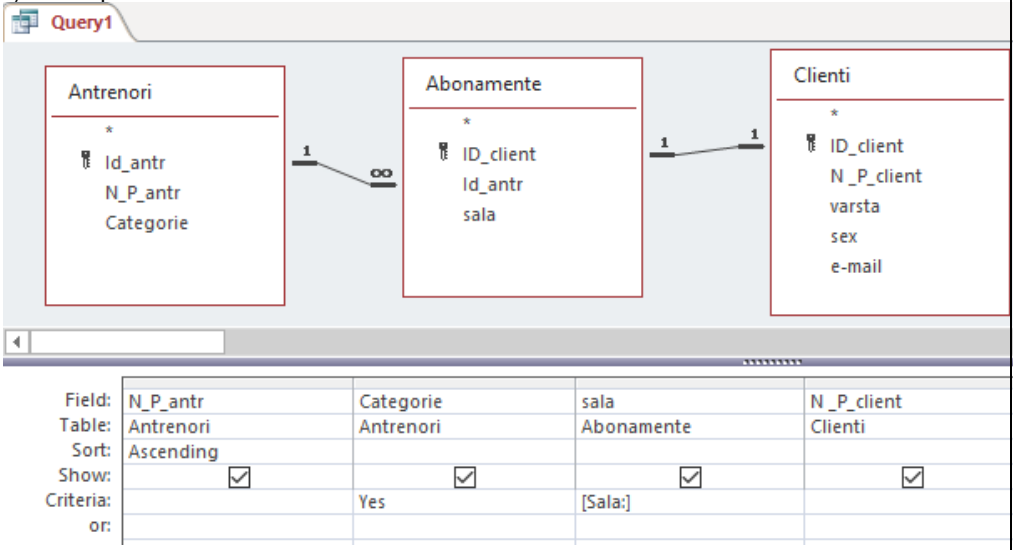


BAREM DE CORECTARE
Pretestare. BAC 2021 INFORMATICA, profil real

Nr. item	Motivarea punctelor	Puncte	Total
1	a) Răspuns corect: 1024	1	5
	Formula și calcule corecte: $V=NI$; $V= 0,375KB$; $I=3biți$; $\Rightarrow N=V/I \Rightarrow N=0,375KB/3biți \Rightarrow N=0,375*8*1024biți/3biți$ $\Rightarrow N=3*1024/3 \Rightarrow N=1024$	1	
	b) Răspuns corect: 3 MB	1	
	Formula și calcule corecte: $I=m_xm_y \log_2 n$ biți; Conversiunea corectă din biți în MB $V=3072x2048x\log_2 16$ biți $=3x2^{10}x2^{11}x2^2$ biți $=3x2^{23}$ biți $=3$ MB	1	
2	a) Răspuns corect: <input type="checkbox"/> Adevărat <input checked="" type="checkbox"/> Adevărat	1 1	6
	b) Răspuns corect: <input type="checkbox"/> False <input checked="" type="checkbox"/> False <input type="checkbox"/> Adevărat	1 1 1	
	Răspuns corect: $(43)_{10} = (101011)_2$	1	
	$43 : 2 = 21$ (rest 1) $21 : 2 = 10$ (rest 1) $10 : 2 = 5$ (rest 0) $5 : 2 = 2$ (rest 1) $2 : 2 = 1$ (rest 0) $1 : 2 = 0$ (rest 1)		
3	a) Răspuns corect: 	1x3	6
	b) Răspuns corect: <input checked="" type="checkbox"/> client-server	1	
	c) Răspuns corect: <input type="checkbox"/> md <input checked="" type="checkbox"/> cont	1 1	
4	Antetul corect al subprogramului	1	5
	Scierea corectă a tipului rezultatului	1	
	Determinarea corectă a restului împărțirii lui N la K	1	
	Algoritmul corect de determinare dacă K este divizor al lui N	1	
	Returnarea corectă a rezultatului	1	

5	a) Răspuns corect: s	1	7
	b) Răspuns corect: 4	1	
	c) Răspuns corect: Limbajul Pascal:- cc; Limbajul C++: - cc();	1	
	d) Răspuns corect: Limbajul Pascal: cc Limbajul C++: cc() (Este modificată valoarea variabile globale s)	1	
	e) Răspuns corect: <input checked="" type="checkbox"/> Fals	1	
	f) Răspuns corect: ****52dx7 4	1x2	
6	Definirea corectă a tipurilor și declararea corectă a variabilelor	1	9
	Operații corecte cu fișierele pentru citire/scriere	1	
	Citirea corectă din fișier	1	
	Antetul corect al subprogramului	1	
	Calcularea corectă a numărului total de ore petrecut în mediul online de un elev	1	
	Returnarea corectă a rezultatului din subprogram	1	
	Organizarea corectă a repetării calculului numărului maximal de ore petrecute de un elev în mediul online pe parcursul a cinci zile	1	
	Utilizarea corectă a instrucțiunii condiționale pentru calcularea numărului maximal de ore petrecute de un elev în mediul online pe parcursul a cinci zile	1	
	Scrierea corectă în fișier a rezultatului	1	
	7	Definirea corectă a variabilelor și atribuirile corecte valorilor inițiale pentru datele de intrare	
Scrierea corectă a funcției în program		1	
Descrierea corectă a formulelor de calcul		1	
Organizarea corectă a repetării		1	
Calcularea corectă a distanței de la punctul de aterizare a parașutistului până la extremitatea b a segmentului dat.		1	
Afișarea corectă a rezultatului.		1	
8	a) Exemplu:		9
	Notă. Se admit oricare alte variante corecte. Se va aprecia: • scrierea corectă a relațiilor între tabelele:		

	<ul style="list-style-type: none"> ○ Antrenori și Abonamente: $1 \rightarrow \infty$ ○ Abonamente și Clienți: $1 \rightarrow 1$ ● selectarea corectă a câmpurilor N_P_antr, Categorie, sala și N_P_client (<i>Field, Table</i>) ● sortarea corectă a câmpului N_P_antr – <i>Ascending</i> ● afișarea corectă a câmpurilor N_P_antr, Categorie, sala și N_P_client (<i>Show</i>) ● scrierea corectă a condiției pentru câmpul Categorie: Yes (sau <i>On, True, 1</i>) ● scrierea corectă a parametrului pentru câmpul sala (orice variantă corectă) 	1	
		1	
		1	
		1	
		1	
		1	
	b) Răspuns corect: <input type="checkbox"/> Hyperlink	1	
	c) Răspuns corect: <input type="checkbox"/> Yes/No	1	
9	<p>Exemplu:</p> <pre> <h2> Wikipedia <p> <i>Enciclopedie liber&#259 </i> </h2> <p> <ul type=circle > Lansat&#259: 15/01/2001 Articole: peste 2 milioane </pre>		9
	<p>Notă.</p> <ul style="list-style-type: none"> ● Se admit oricare alte variante corecte. ● Utilizarea etichetelor <code></code>, <code></p></code>, nu este obligatorie. 		
	Utilizarea corectă a etichetelor <code><A></code> , <code></code> cu atributul <code>href</code>	1	
	Utilizarea corectă a etichetei <code></code> cu atributul <code>src</code>	1	
	Utilizarea corectă a etichetelor <code><H2></code> , <code></H2></code>	1	
	Utilizarea corectă a etichetelor <code></code> , <code></code> cu atributele <code>color= green</code> sau <code>face=Verdana</code> (orice variantă de scriere)	1	
	Utilizarea corectă a etichetelor <code><p></code> , <code></p></code> (cel puțin o dată corect)	1	
	Utilizarea corectă a etichetelor <code><I></code> , <code></I></code>	1	
	Utilizarea corectă a etichetelor <code></code> , <code></code> împreună cu etichetele <code></code> , <code></code> (cel puțin o dată utilizată corect)	1	
	Utilizarea corectă a atributului <code>type=circle</code>	1	
	Utilizarea corectă a codurilor pentru semnul diacritic ă – <code>&#259</code> (cel puțin o dată corect)	1	
	Total		62